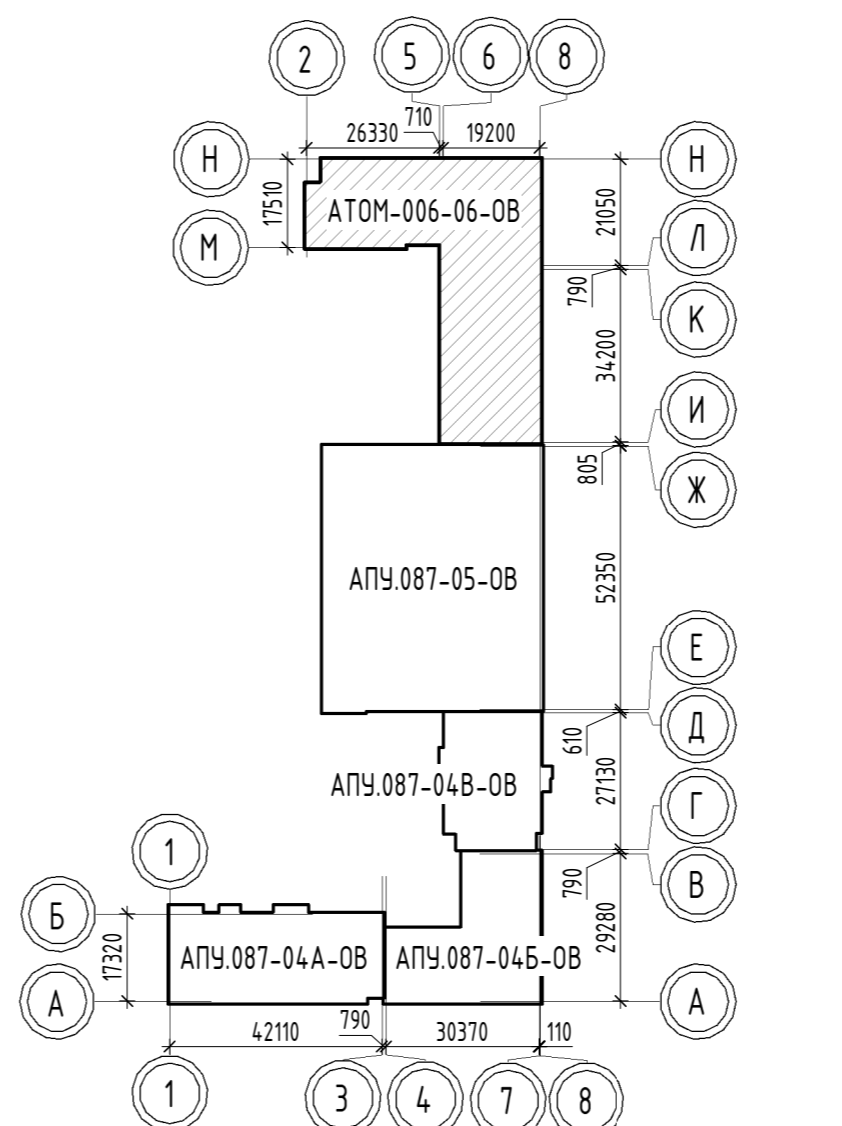
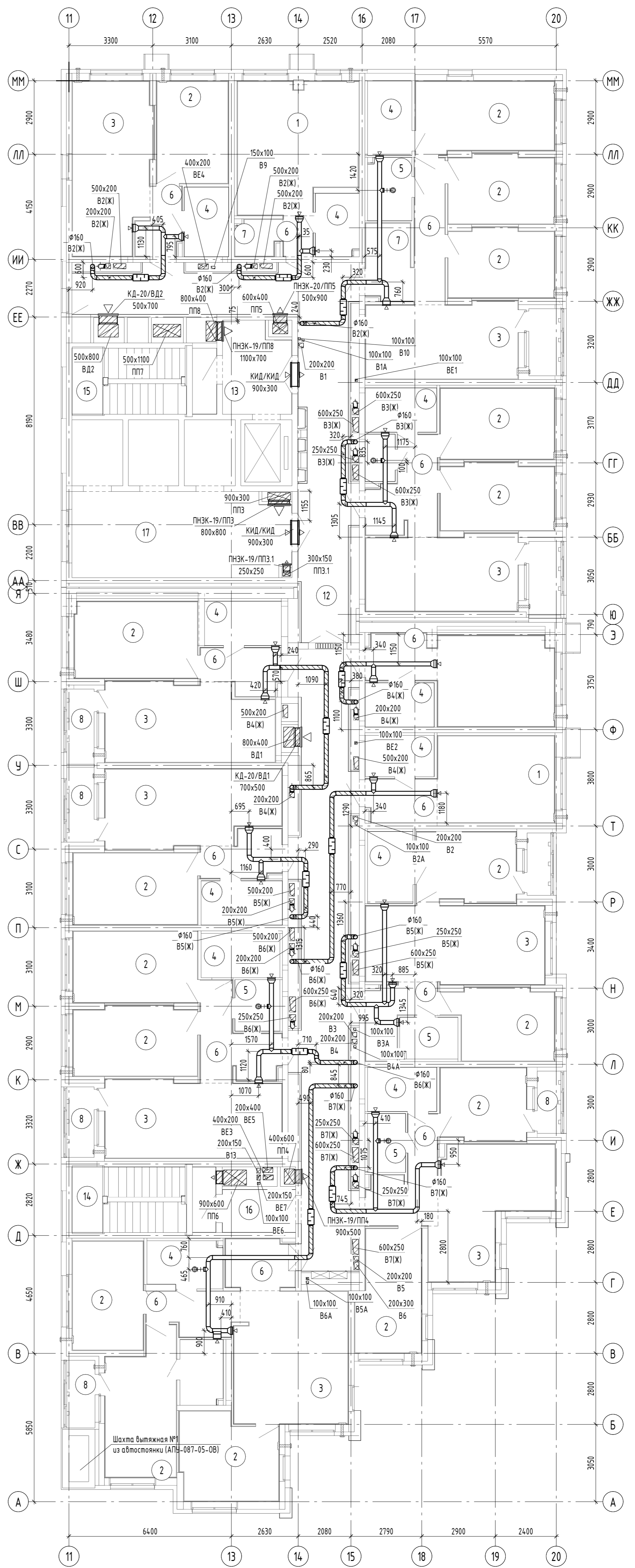


Экспликация помещений квартиры

Номер помещения	Наименование	Площадь, м ²	Кат. помещения
1	Общая комната с зоной кухни	56.15	
2	Спальня	216.22	
3	Кухня	183.29	
4	Ванная	59.40	
5	Санузел с душевой	19.30	
6	Прихожая	79.46	
7	Встроенный шкаф	5.67	
8	Лоджия	24.05	
10	Санузел	2.20	
Итого		645.74	

Экспликация общедомовых помещений

Номер помещения	Наименование	Площадь, м ²	Кат. помещения
11	Межквартирный коридор	51.45	
12	Межквартирный коридор	45.24	
13	Тамбур-шлюз 1 типа (лифтовой холл)	9.32	
14	Лестничная клетка №2 (Тип Н2)	14.61	
15	Лестничная клетка №1 (Тип Н2) с устройством тамбур-шлюза 1 типа с подпором воздуха при пожаре	14.78	
16	Тамбур	4.88	
17	Лифтовой холл (пожаробезопасная зона)	28.54	
Итого		168.82	



- Примечания:**
- В квартирах все воздуховоды выполнены из оцинкованной стали ГОСТ 14918-2020.
 - Все воздуховоды, проложенные в межквартирном коридоре до квартир выполнены диаметром 160 мм из оцинкованной стали ГОСТ 14918-2020 (класс герметичности "В") с нанесением огнезащитного покрытия EI 30.
 - На каждом ответвлении от стояка системы вентиляции к квартире (в межквартирном коридоре) установлены:
 - регулятор постоянного расхода КРРВ φ160 (100-180);
 - шумоглушитель ГТК-160-600-0Ц, -Р,Р.
 - Тип воздухоораспределителей, установленных в вентканалах квартир:
 - решетка с регулятором расхода воздуха АМР 300x150;
 - диффузор универсальный ДПУ-М 160.
 - Принципиальная схема поквартирной разводки см. лист 3.
 - Разрезы противодымных систем вентиляции см. листы 4, 5.
 - Данный комплект чертежей АТОМ-006-06-0В2 смотреть совместно с комплектом АТОМ-006-06-0В1.

АТОМ-006-06-0В2				
1	Зам.	489-22	А.И.И.	10.22
Изм.	Коллч.	Лист № док.	Подп.	Дата
Разработ	Клиев			08.22
Проверил	Пашаева			08.22
Нач. отдела	Пашаева			08.22
Н.контр.	Ташлыков			08.22
Жилые дома со встроенными помещениями общественного назначения в квартале улиц Ползунова - Зямлятина - Дачиловская - Краснофлотцев в Орджоникидзевском районе г. Екатеринбургa. 3 очередь строительства.				
27-этажный жилой дом				
Вентиляция. План 20 этажа				
Стадия	Лист	Листов		
Р	15			